

Rotabest 60 RL-E

Výkonný motor 1800 W

Dvojitý zdvih

Volič mechanické čtyřrychlostní převodovky

Upínání MK 3

Páky posuvu nástroje

Integrovaný chladicí systém

Ovládací panel
komfortní foliová klávesnice

Plovoucí magnet

Obj. č. 18626

Tří-cívkový magnet
panceřovaný ocelí





Rotabest 60 RL-E patří do skupiny středně velkých magnetických vrtaček. Jedná se o jeden z nejlépe vybavených modelů. Pyšní se například upínáním na Morse kužel MK 3, mechanickou čtyřrychlostní převodovkou, přetěžovací spojkou, tepelnou ochranou a v neposlední řadě i praktickým plovoucím magnetem, který dovoluje přesné centrování místa vrtání.

Hlavní výhodou je pak elektronická regulace otáček a pravo-levý chod vřetene. Díky tomu je stroj připraven pro aplikace řezání závitů i bez použití drahé reverzní závitorezné hlavy. Příslušenství pro řezání závitů najdete v katalogu na straně 84 - 85.

- Pravo-levý chod stroje a elektronická regulace
- Univerzální upínání MK 3.
- Jeden z nejlépe vybavených strojů na trhu nabízí široké spektrum aplikací.

Technická data:

| | |
|----------------------------|---|
| vrtání korunkovými vrtáky: | Ø 12 - 80 mm |
| max. hloubka korun. vrt.: | 110 mm |
| vrtání spirálovým vrtákem: | Ø 1 - 32 mm (MK 3 nebo sklíčidlo) |
| motor: | 1800 W / 230 V |
| převodovka: | 4 - rychlostní |
| | 1. stupeň 50 - 110 ot./min. |
| | 2. stupeň 75 - 175 ot./min. |
| | 3. stupeň 105 - 245 ot./min. |
| | 4. stupeň 165 - 385 ot./min. |
| upínání: | MK 3 |
| řezání závitů: | M3 - M22 |
| zahlubování: | Ø 10 - 55 mm |
| chladicí systém: | integrován, automatický |
| základní zdvih: | 24 až 218 mm |
| dvojitý zdvih: | až 281 mm |
| tepelná ochrana: | ano |
| přetěžovací spojka: | ano (mechanická zubová) |
| elektronická regulace: | ano |
| magnetická síla: | 20000 N |
| rozměr magnetické nohy: | 80 x 230 mm |
| magnetická noha: | nastavitelná 30° vpravo - vlevo, 10 mm vpřed - vzad |
| hmotnost: | 22 kg |

V ceně obsaženo:

Magnetická vrtačka Rotabest 60 RL-E
 Transportní kufr
 Bezpečnostní zajišťovací pás
 Automatický chladicí systém
 Nářadí pro obsluhu
 Návod na obsluhu



Název stroje:

Obj. č.

Magnetická vrtačka Rotabest 60 RL-E

18626

Příslušenství:

Obj. č. / str.

Rychloupínací pouzdro pro korunkové vrtáky Ø 12 - 60 mm s upínáním WELDON 19 mm, MK 3

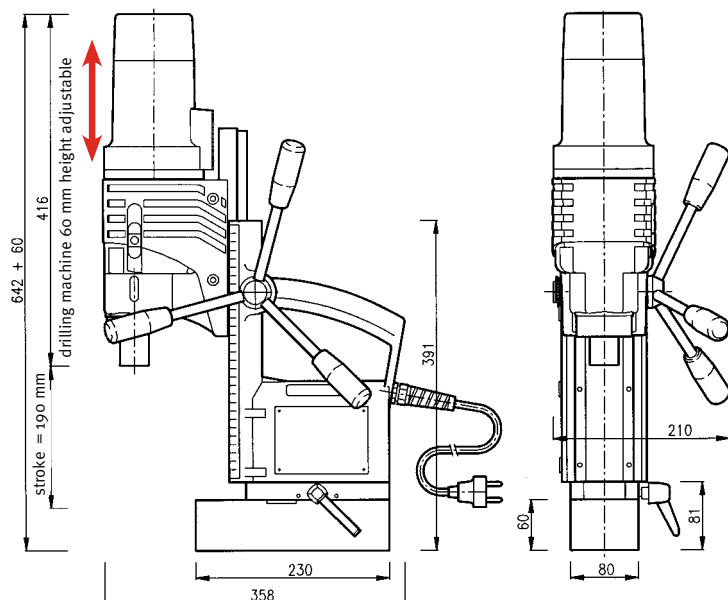
DJXK_50_MT3

Kompletní sortiment příslušenství najdete v tabulce na straně

84 - 88

Kompletní sortiment nástrojů najdete na straně

89 - 103



Obj. č. DJXK_50_MT3

